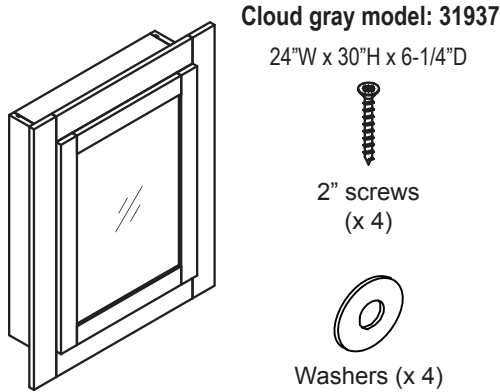


**Questions?** Call our customer service department at 1-855-995-5578, 8:30 a.m. - 5 p.m., CST, Monday - Friday or e-mail: support@magickwoods.com.

**PACKAGE CONTENTS**

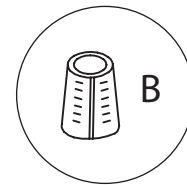
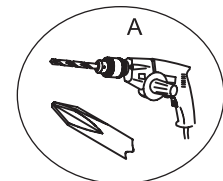


**PREPARATION**

**Tools required for assembly (not included):**

- tape measure
- electric drill with #2 drill bit (A)
- level
- (x 4) wall anchors - if the cabinet will not be screwed to wall studs (for surface-mount only) (B)

**Estimated installation time: 1/2 hour**



**⚠ WARNINGS & CAUTIONS**

**WARNING:**

Two people are required for safe installation. Take extra precautionary measures to ensure a secure grip on the cabinet when lifting.

**CAUTION:**

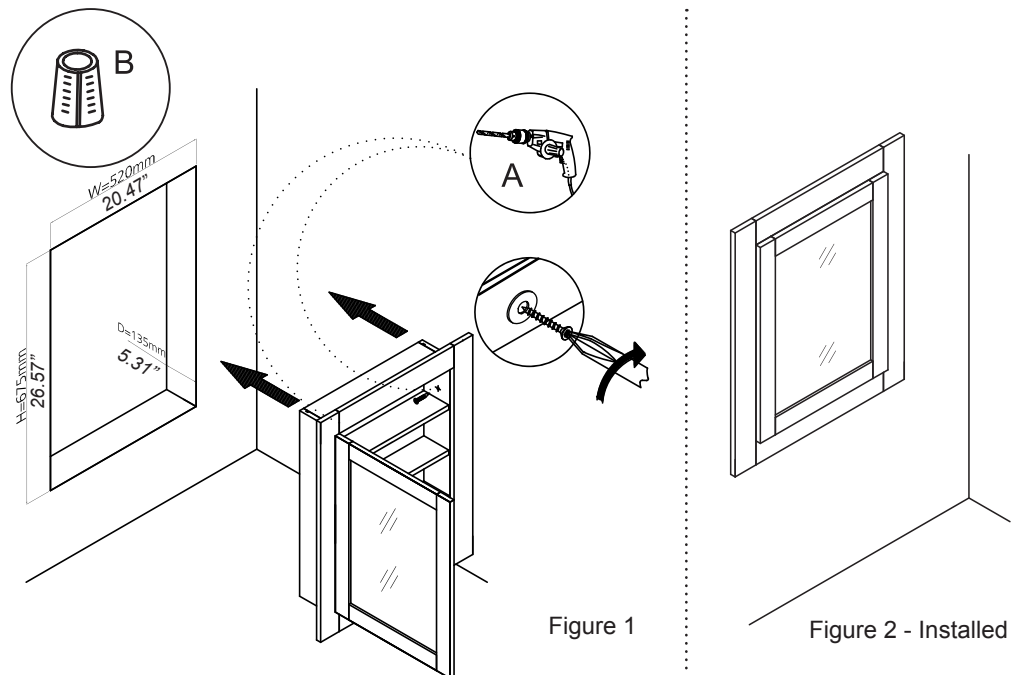
The bathroom wall must be finished prior to installation of the cabinet.

**CARE & MAINTENANCE**

- To maintain the beauty of the furniture finish, avoid placing the cabinet in direct sunlight.
- Avoid exposing the cabinet to extreme temperatures by installing away from heat and air vents.
- Dust frequently with a clean, soft and dry cloth.
- Wipe away any water or liquid spills on the cabinet immediately with a clean, soft and dry cloth.

**INSTALLATION - for recessed-mount (figures 1 and 2)**

- 1: Determine the desired location of the cabinet on the wall and mark the cut-out location.
- 2: Create the cut-out in the wall, as per the dimensions illustrated.  
**NOTE:** The cabinet will need to be secured to a wall stud on the left and right side of the cabinet. Install additional wall studs as required.
- 3: Slide the cabinet's back and sides completely into the recessed area. To secure, drill (x 1) 2" screw with (x 1) washer through each side of the cabinet ((x 2) in the top half and (x 2) in the bottom half), into the wall studs as illustrated.
- 4: Attach the hardware (sold separately) as per the instructions provided with the hardware.



## INSTALLATION - for surface-mount (figures 3 and 4)

**1:** Using a level, locate any uneven wall areas where the cabinet will be installed. Unevenness can cause the cabinet to become misaligned resulting in twisting of the cabinet. Repair any uneven areas.

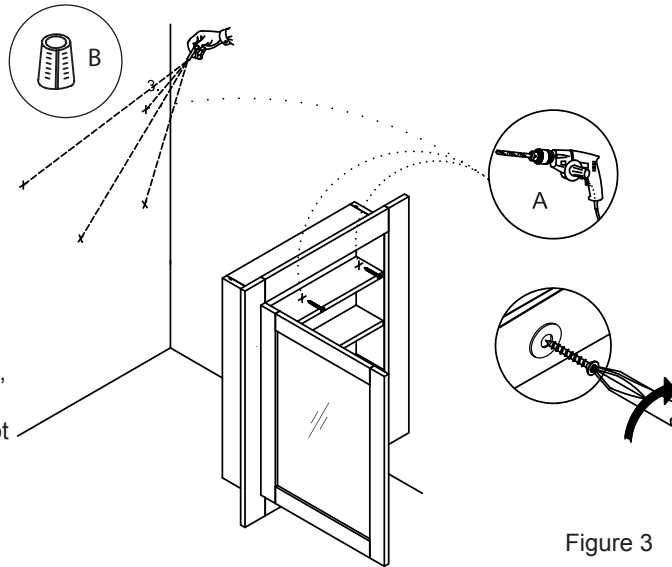


Figure 3

**2:** Determine the desired location of the cabinet. It is recommended that the cabinet be installed to at least 1 wall stud. In order to locate wall studs, you can use a stud finder or tap along the wall until you find a spot that sounds solid. If you are unable to locate a wall stud, it is recommended that you use wall anchors (B - not included) to secure your cabinet.

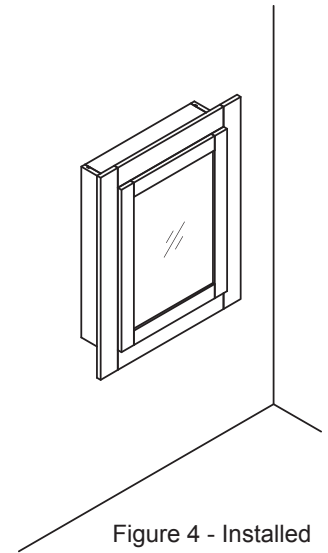


Figure 4 - Installed

**3:** Secure the cabinet to the wall by inserting (x 4) 2" screws with (x 4) washers through the backrails of the cabinet and into the wall.

**4:** Attach the hardware (sold separately) as per the instructions provided with the hardware.

## TROUBLESHOOTING

### Problem:

Cabinet is higher on one side than the other.

### Possible Cause:

Mounting screws are not level.

### Corrective Action:

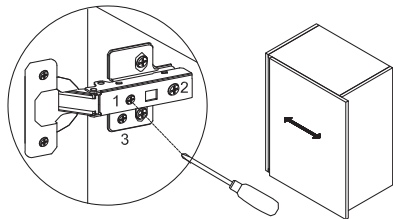
Remove the cabinet from the wall and check the mounting screws. Adjust as needed.

1) Cabinet door rubs against another surface.

Wall is not level.

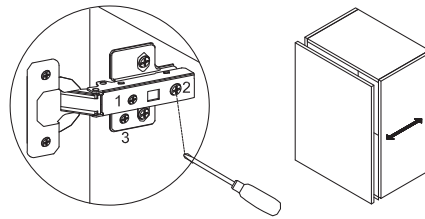
Adjust the door hinges. Figure 5.

2) There is a large uneven gap between the cabinet door and cabinet.



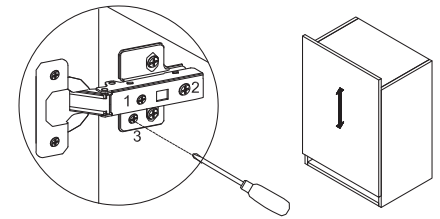
### Side adjustment:

Using a Phillips screwdriver, rotate screw (1) clockwise to move the door left and counter-clockwise to move the door right. Moves the door up to 2 mm.



### Depth adjustment:

Using a Phillips screwdriver, rotate screw (2) clockwise to move the door forward and counter-clockwise to move the door backwards. Moves the door up to 2 mm.



### Height adjustment:

Using a Phillips screwdriver, rotate screw (3) clockwise to move the door upward and counter-clockwise to move the door downward. Moves the door up to 2 mm.

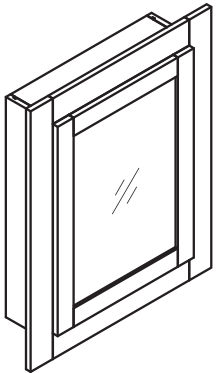
Figure 5 - Adjusting Hinges

**Magick Woods Exports Pvt. Ltd. Customer Service:**

Phone: 1-855-995-5578 • Fax: 905-738-5579 • Email: support@magickwoods.com

¿Preguntas? Llame a nuestro Departamento de Servicio al Cliente al 1-855-995-5578, de lunes a viernes de 8:30 a.m. a 5 p.m. hora estándar del Centro o escribanos a support@magickwoods.com.

## CONTENIDO DEL PAQUETE



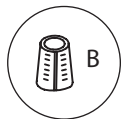
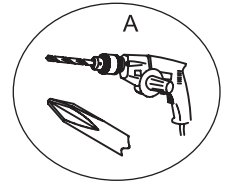
**Modelo - 31937**  
 60.96 cm an. x 76.2 cm alt. x 15.87 cm prof.



## PREPARACIÓN

**Herramientas necesarias para la instalación (no incluidas):**

- cinta métrica
- taladro eléctrico con brocas #2 (A)
- nivel
- (x 4) anclas de expansión - si el armario no va a ser atornillado a ningún montante de la pared (*para montaje en superficie solamente*) (B)



**Tiempo estimado de instalación: 30 minutos**

## ⚠️ ADVERTENCIAS Y PRECAUCIONES

### ADVERTENCIA:

Se requieren dos personas para realizar de forma segura la instalación. Tome medidas adicionales de precaución para asegurarse de que el botiquín se pueda sujetar de forma segura al levantarlo.

### PRECAUCIÓN:

La pared del baño debe estar terminada antes de instalar el botiquín.

## CUIDADO Y MANTENIMIENTO

- Para mantener la belleza del acabado del botiquín, evite ubicarlo bajo la luz solar directa.
- Evite la exposición del botiquín a temperaturas extremas e instálelo lejos de fuentes de calor y corrientes de aire.
- Limpie el polvo del botiquín con frecuencia usando un paño limpio, suave y seco.
- Limpie inmediatamente todo derrame líquido sobre el botiquín con un paño limpio, suave y seco.

## INSTALACIÓN - para montaje empotrado (figuras 1 y 2)

- 1: Determine la ubicación deseada para del gabinete en la pared y marque el lugar de corte.
- 2: Cortar el corte en la pared, según las dimensiones ilustradas. **NOTA:** El gabinete deberá sujetarse a una viga de pared en el lado izquierdo y derecho del gabinete. Instale las vigas de pared adicionales según sea necesario.
- 3: Deslice la parte posterior del gabinete y los lados completamente en el área empotrada. Para asegurar, taladre (x 1) tornillo de 2" con (x 1) arandela a través de cada lado del gabinete ((x 2) en la mitad superior y (x 2) en la mitad inferior), en las vigas de pared como se muestra.

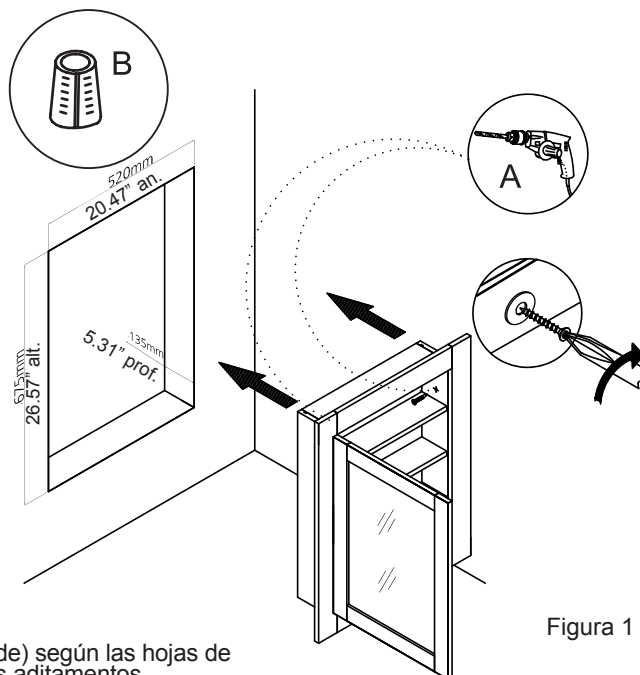


Figura 1

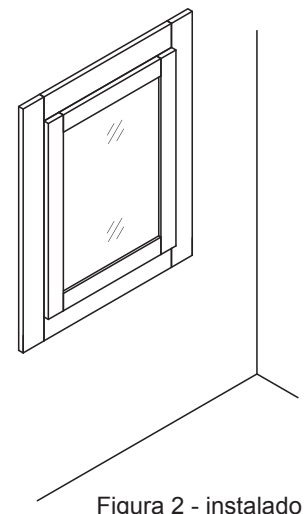


Figura 2 - instalado

- 4: Instalar las aditamentos (no se incluye) según las hojas de instrucciones proporcionadas con las aditamentos.

## INSTALACIÓN - para montaje sobre superficie (figuras 3 y 4)

1: Utilice el nivel para detectar si alguna parte de la pared en donde instalará el botiquín está desnivelada. Una superficie desnivelada puede causar que el botiquín no quede alineado, lo cual podría torcer el gabinete. Repare las áreas defectuosas.

2: Ubique el botiquín en la posición correspondiente. Se recomienda instalar el botiquín sobre al menos un montante de pared. Para localizar los montantes de pared, puede utilizar un detector de montantes o dar golpecitos en la pared hasta encontrar un punto que suene a superficie maciza. Si no localiza ningún montante de pared, se recomienda utilizar anclas de expansión (B - no incluidas) para fijar el botiquín.

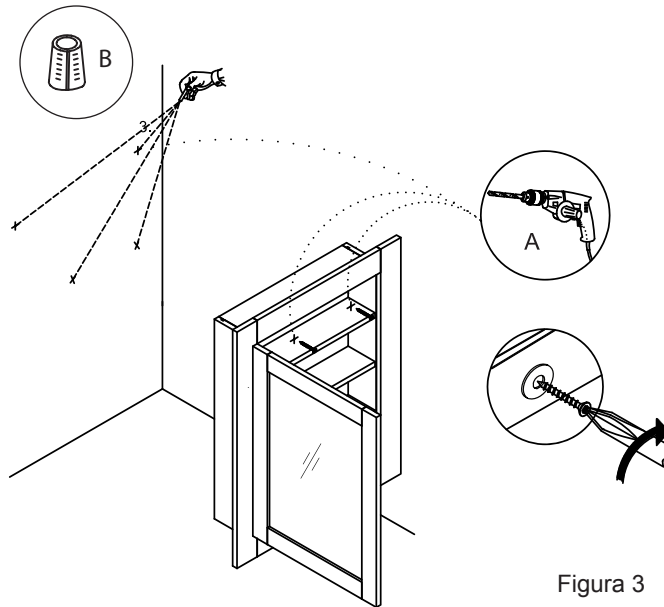


Figura 3

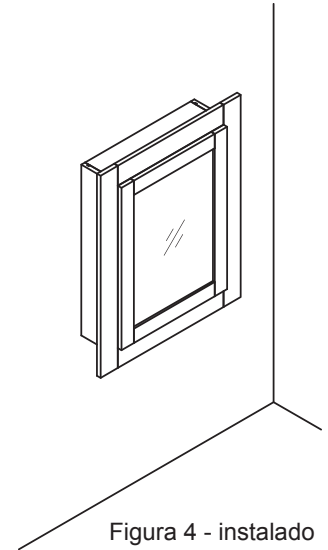


Figura 4 - instalado

3: Fije el botiquín a la pared mediante la inserción de (x 4) tornillos de 2" con (x 4) arandelas a través los rieles posteriores del botiquín.

4: Instalar las aditamentos (no se incluye) según las hojas de instrucciones proporcionadas con las aditamentos.

## SOLUCIÓN DE PROBLEMAS

### Problema:

Un lado del gabinete ha quedado más alto que el otro.

### Causa posible:

Los tornillos para colgar el gabinete no están a nivel.

### Solución:

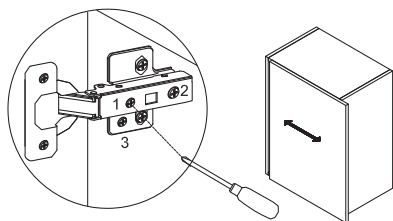
Descuelgue el gabinete de la pared, vuelva a comprobar la posición de los tornillos y ajústelos si es necesario.

1) La puerta del gabinete rozan con otra superficie.

La pared no está nivelada.

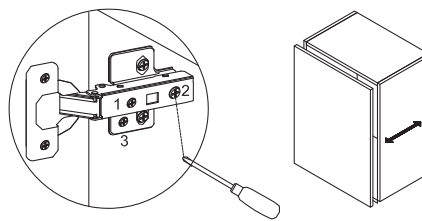
Ajuste las bisagras de la puerta.  
Figura 5.

2) Hay un espacio amplio entre la puerta y del gabinete.



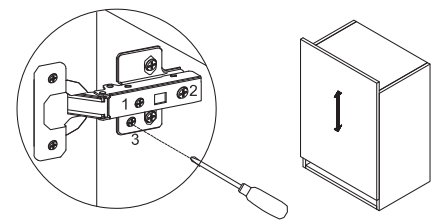
### Ajuste de lateral:

Utilizando un destornillador Phillips, girando el tornillo (1) en sentido horario de mover la puerta hacia la izquierda y sentido contrario para mover la puerta hacia la derecha. Se desplaza la puerta un total de 2 mm.



### Ajuste de profundidad:

Utilizando un destornillador Phillips, girando el tornillo (2) en sentido horario de mover la puerta hacia adelante y sentido contrario para mover la puerta hacia atrás. Se desplaza la puerta un total de 2 mm.



### Ajuste de altura:

Utilizando un destornillador Phillips, girando el tornillo (3) en sentido horario de mover la puerta hacia arriba y sentido contrario para mover la puerta hacia abajo. Se desplaza la puerta un total de 2 mm.

Figura 5 - Ajuste de las bisagras

Magick Woods Exports Pvt. Ltd. - Departamento de Servicio al Cliente:

Teléfono: 1-855-995-5578 • Fax: 905-738-5579 • Correo electrónico: support@magickwoods.com